



airGrid AG-HP-5G23





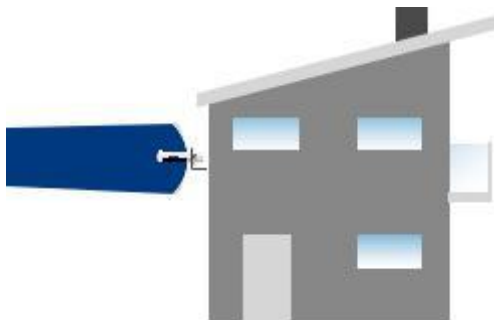
QUICK START GUIDE

Conteúdo do pacote

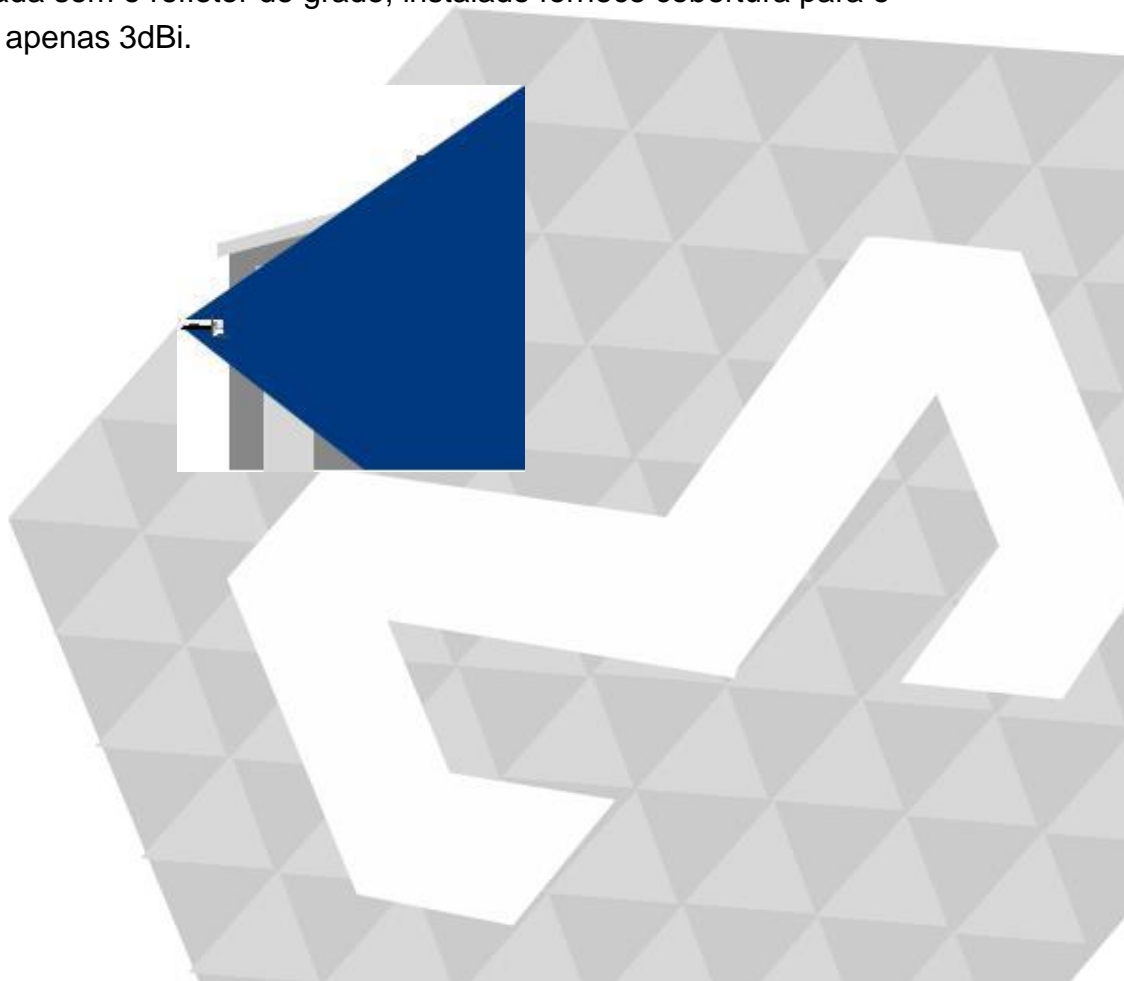


Exemplos de aplicação

A airGrid é montada em ambientes abertos com o refletor de grade, instalado fornece uma cobertura direta do ambiente (dependendo do refletor).



A airGrid montada sem o refletor de grade, instalado fornece cobertura para o interior usando apenas 3dBi.



LEDs

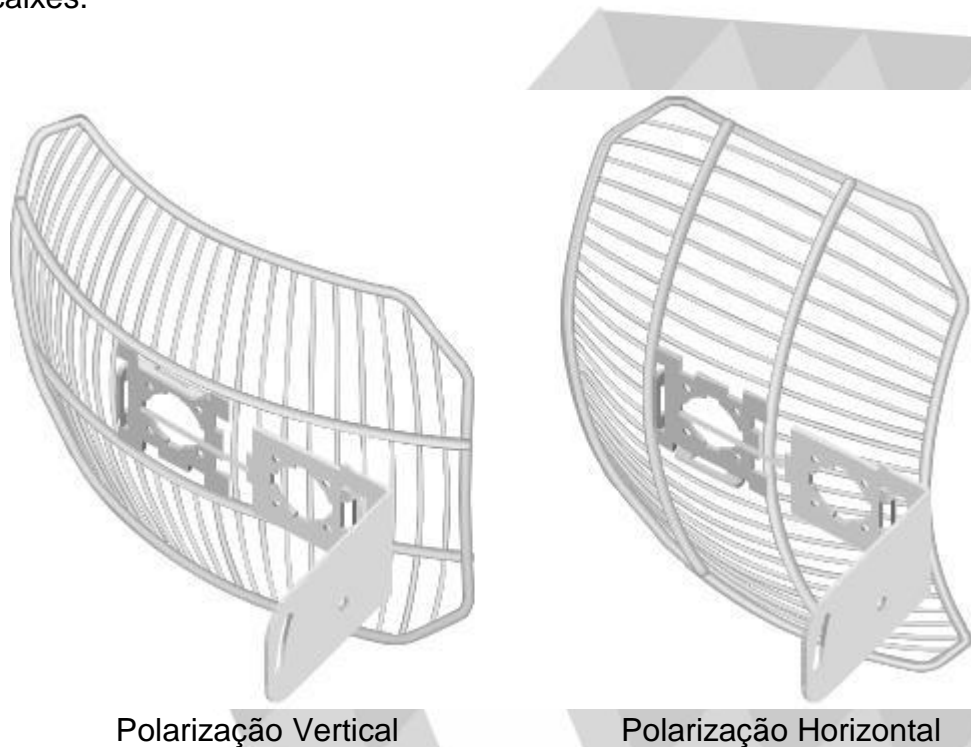
Ethernet A LED da ethernet permanecerá ligada verde quando uma conexão ethernet for feita, e permanecerá ágil durante a operação.

Power A LED de energia permanecerá verde quando o dispositivo estiver conectado a uma fonte de energia.

Instalação de Hardware

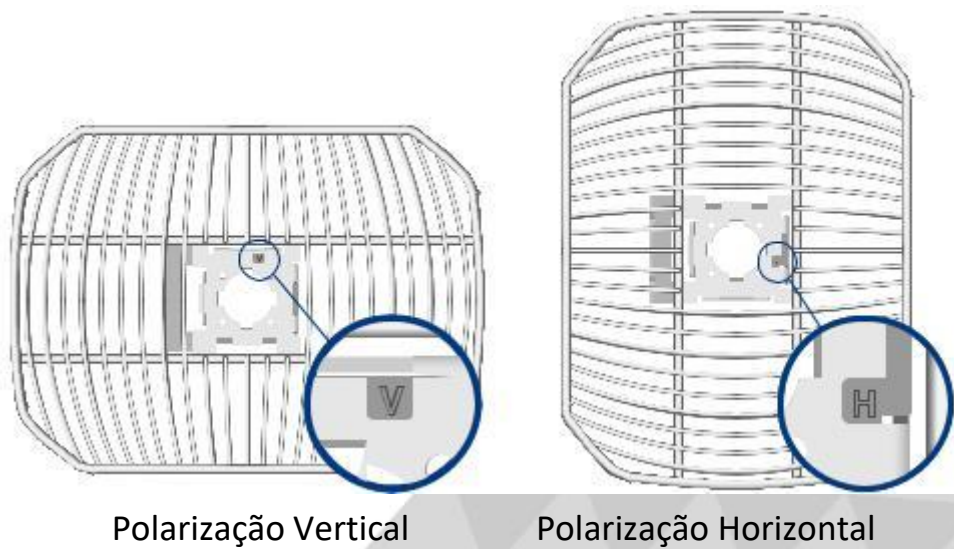
Monte o airGrid de acordo com sua polarização escolhida

1. Conecte o suporte em “L” ao refletor de grade deslizando as abas nos encaixes.

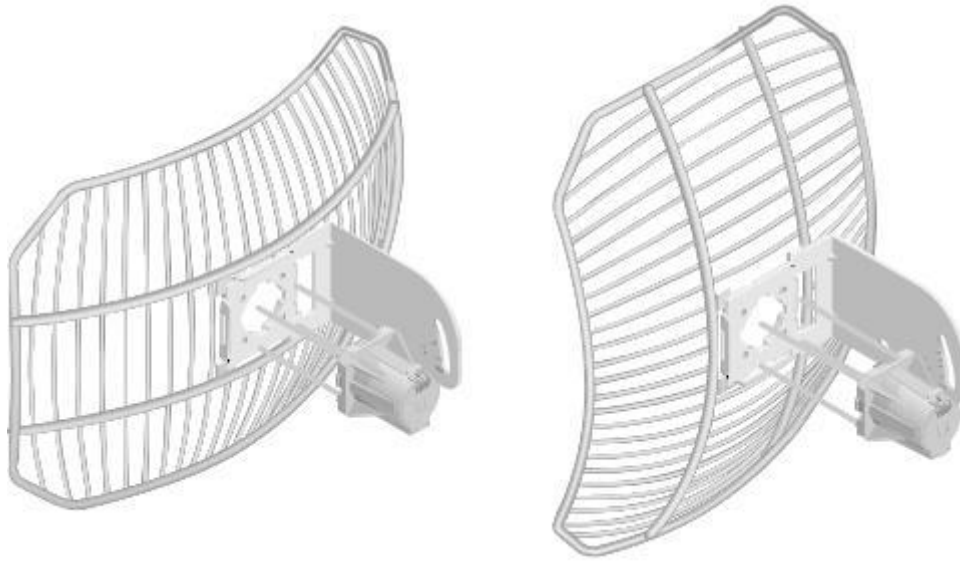


IMPORTANTE : A polarização das AirGrids deve coincidir nas duas extremidades do link sem fio (horizontal a horizontal, vertical a vertical).

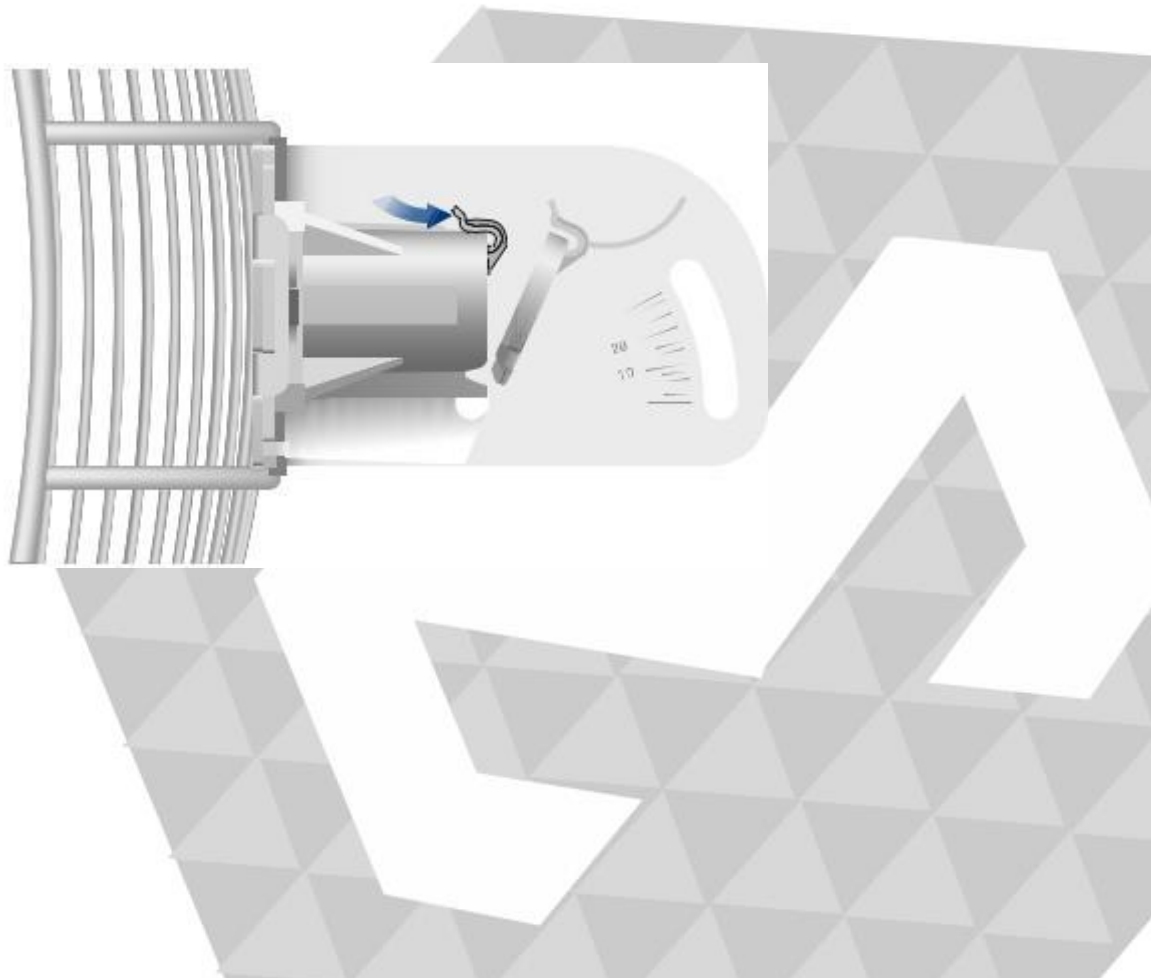
2. Na parte frontal do airGrid, assegure-se de que o indicador de polarização, V ou H, corresponda adequadamente à polarização desejada.



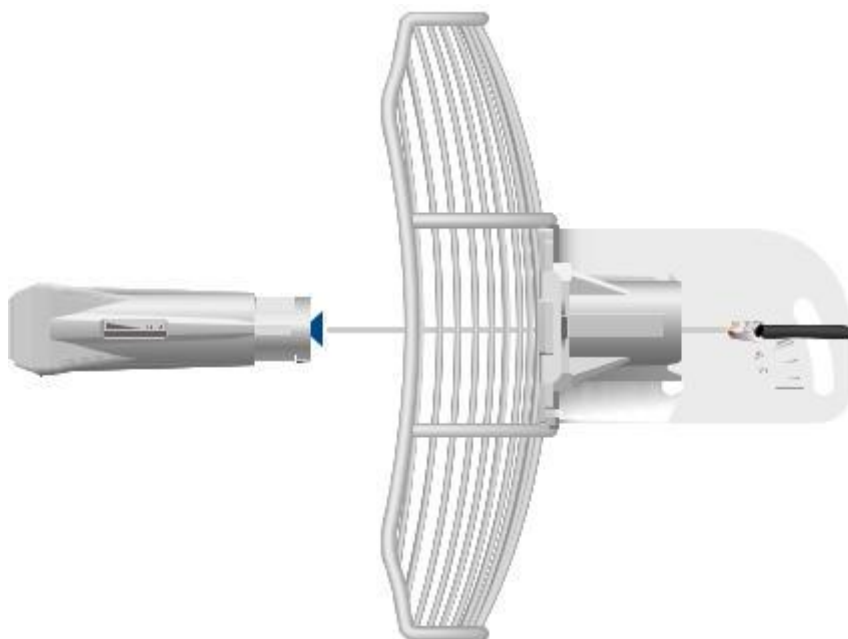
3. Conecte a caixa traseira:
 - a. Certifique-se de que os quatro orifícios de alinhamento no refletor de grade e L-bracket estejam alinhados.
 - b. Alinhe a caixa traseira com a aba de bloqueio da porta de alimentação do cabo voltada para cima.
 - c. Insira os pinos da caixa traseira nos encaixes de alinhamento e empurre até que a caixa traseira encaixe no lugar com um clique.



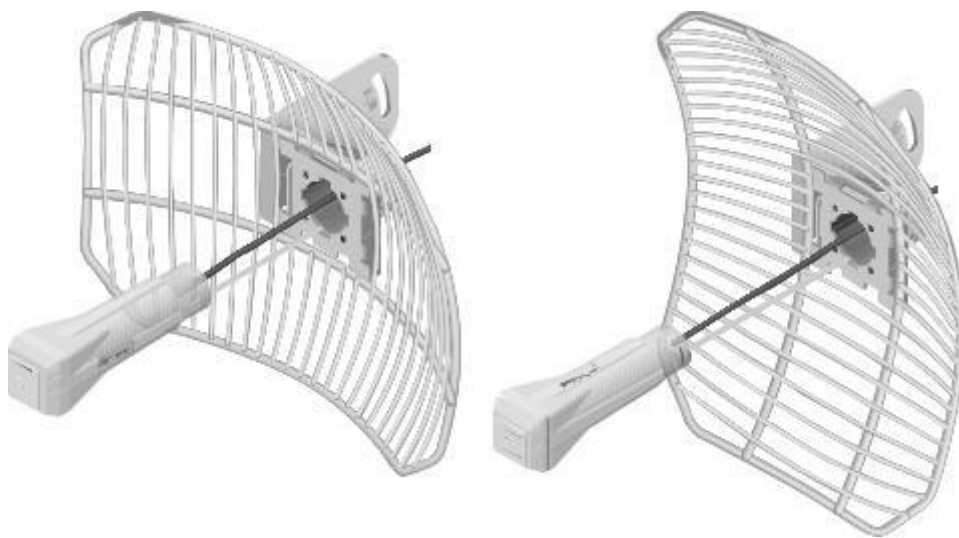
4. Levante a aba de bloqueio da porta de alimentação do cabo. Retire a porta da caixa traseira.



5. Encaminhe um cabo Ethernet através da caixa traseira. Conecte o cabo à porta Ethernet na parte traseira do Alimentador de Antena.



6. Conectando a alimentação da antena:
 - a. Gire a alimentação de Antena para combinar a polarização do sinal.
 - b. Insira a alimentação de antena na caixa traseira e empurre até encaixá-lo no lugar com um clique.



Polarização vertical polarização horizontal

7. Puxe levemente a alimentação da antena para garantir que o botão de liberação esteja completamente encaixado e travado no lugar.



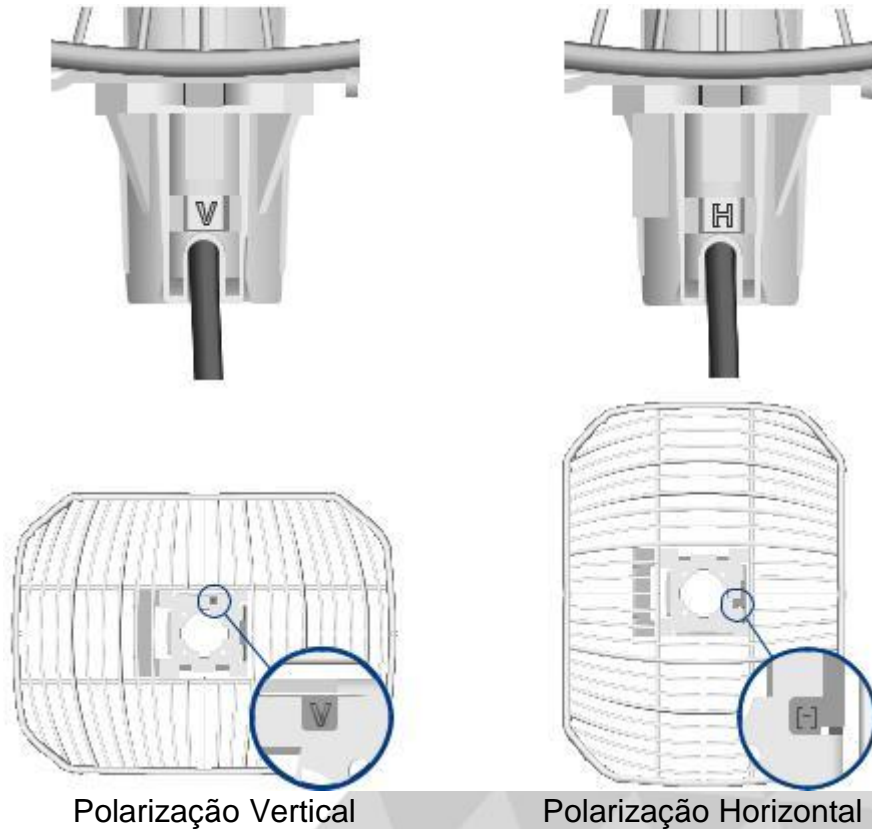
Vista de baixo

Note: Se você precisar de remover a alimentação da antena, você deve pressionar o botão de liberação primeiro.

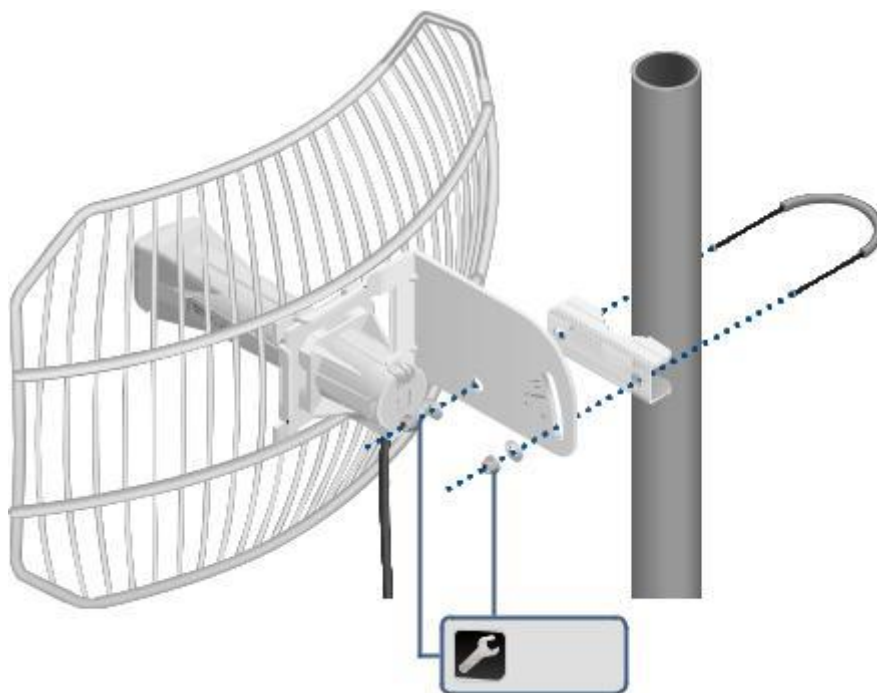
8 *O botão de liberação indica a polarização da alimentação da antena. V ou H.*

9 *O feed corresponde ao indicador no Refletor de grade*

IMPORTANTE: OS indicadores de polarização devem corresponder.



- 10 Insira o parafuso (U-Bolt) na braçadeira do polo e no suporte em "L".
Fixe cada extremidade do parafuso (U-Bolt) com uma porca.



Conectando para PoE

1. Conecte o cabo Ethernet da airGrid à porta POE no adaptador.
2. Conecte um cabo Ethernet da sua LAN numa porta LAN do adaptador PoE. Conecte um cabo Ethernet da sua LAN numa porta LAN do adaptador PoE.
3. Conecte o cabo de energia ao adaptador e, em seguida, conecte o cabo de alimentação a uma tomada elétrica.

